

DEVOIR DE SYNTHÈSE N° 1

Nom et prénom :

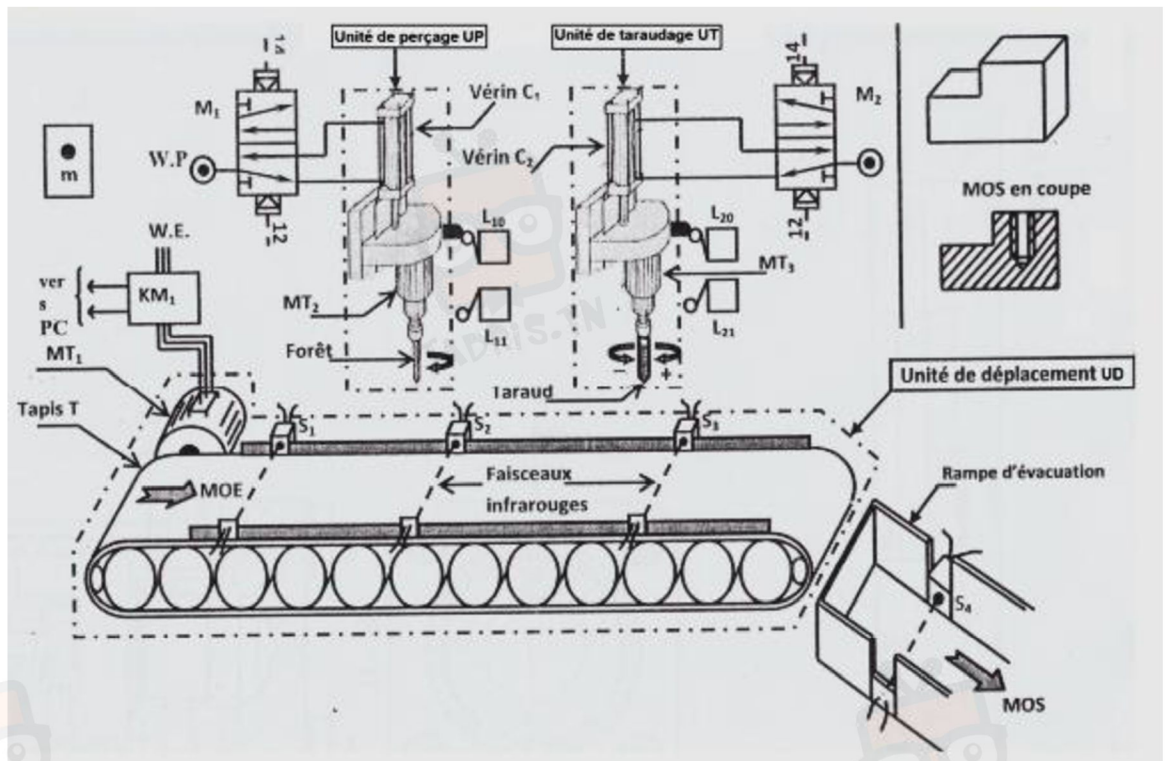
A- Etude fonctionnelle d'un système technique :

Système : « UNITE AUTOMATIQUE DE PERÇAGE ET DE TARAUDAGE »

1. Présentation :

Le système à étudier est une unité automatique de perçage et de taraudage permettant de **percer puis tarauder des pièces métalliques**.

2. Schéma de principe :



Fonctionnement du système :

Le système étant **au repos**, l'appui sur le bouton de mise en marche (**m**) et la présence de la pièce détectée par le capteur **S1** provoque le cycle suivant :

- Le déplacement de la pièce assuré par l'unité de déplacement (**UD**): Tapis **T** entraîné par le moteur **MT1** commandé par le contacteur **KM1** jusqu'au capteur **S2**.
- Le perçage de la pièce assurée par l'unité de perçage (**UP**): la rotation du foret entraîné par le moteur **MT2** commandé par le contacteur **KM2** et la sortie puis le retour de la tige du vérin **C1**.
- Le déplacement de la pièce assuré par l'unité de déplacement jusqu'à l'unité de taraudage détecté par capteur **S3**.
- Le taraudage de la pièce assuré par l'unité de taraudage (**UT**) : l'opération est effectuée par :

La sortie de la tige du vérin **C2** et la rotation du taraud entraîné par un moteur



في دارك... انتهمون علمي قرابتة اصغارك

MT3 dans

le sens (+) commandé par le contacteur **KM31**.

Puis la rentrée de la tige du vérin **C2** et la rotation du moteur **MT3** dans le sens (-) commandé par le contacteur **KM32**.

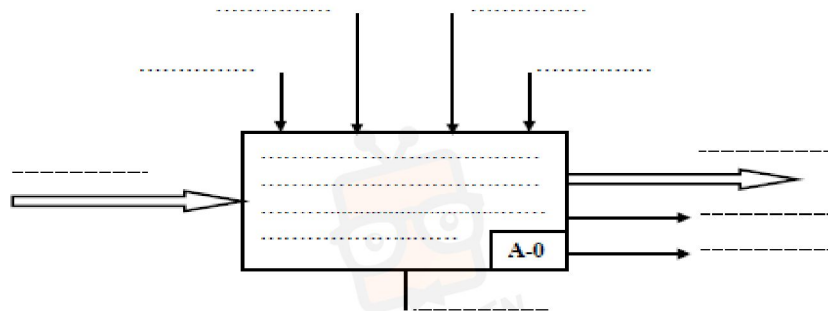
- L'évacuation de la pièce assurée par l'unité de déplacement détecté par le capteur **S4**.

Remarque :

- Le système est géré par un automate programmable.

- Le système est de type électropneumatique ($W_e + W_p$) utilisant 220V /380V-50Hz et une pression entre 2 et 7 bars.

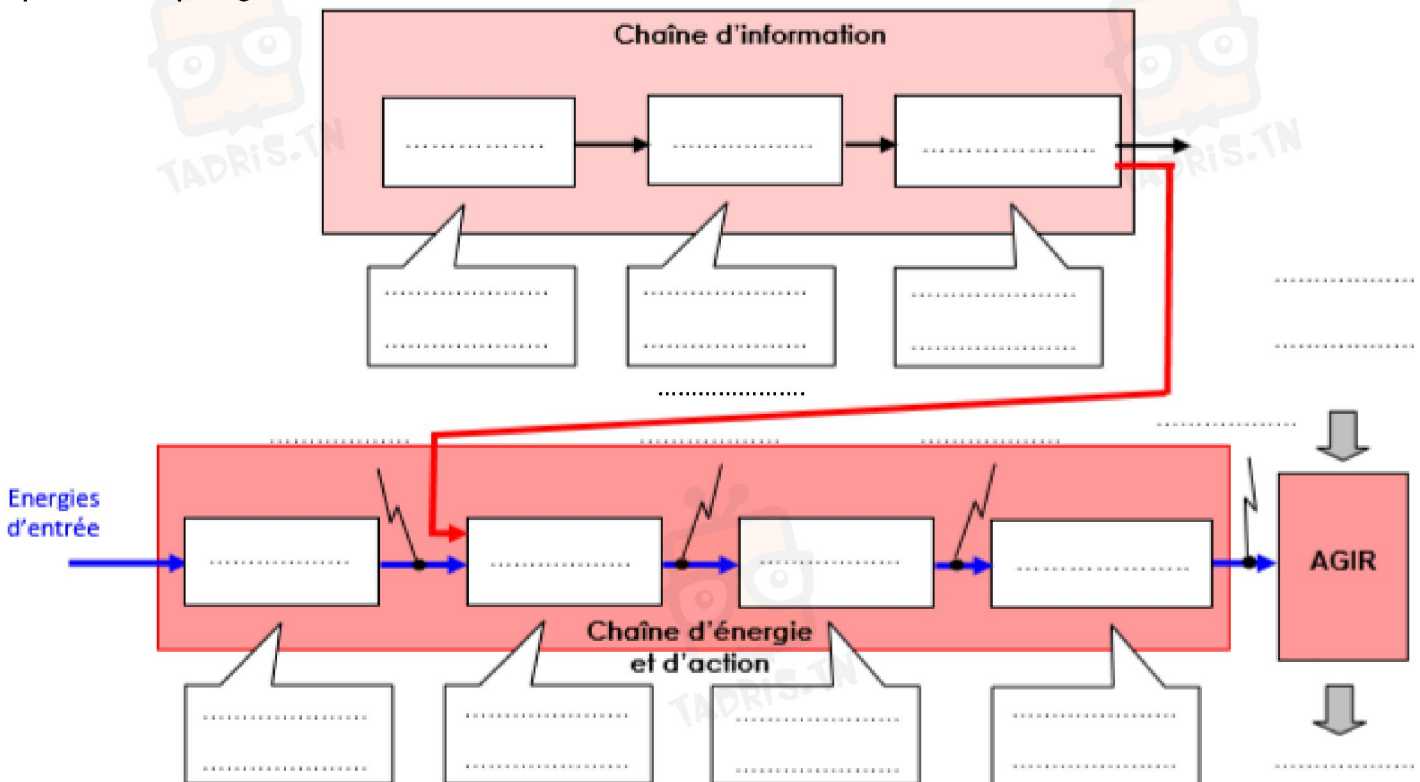
1- Compléter le modèle fonctionnel du système étudié A-0: 2.5/pts



2- Identifier la partie commande de ce système: /1pt

.....

1- Compléter ci-dessous la structure permettant une décomposition en fonctions techniques de la chaîne d'information et d'énergie et les constituants associés à la poste de pliage. /7pt

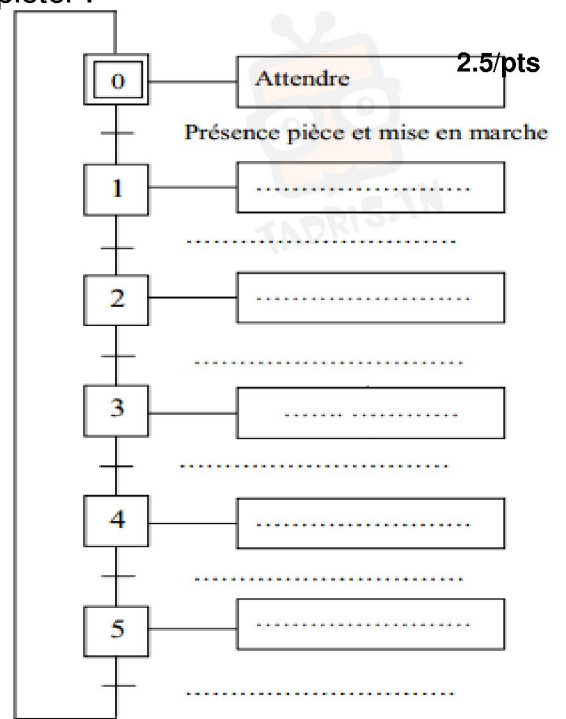


في دارك... إتهون على قرابت إصغارك



3- En se référant au dossier technique (**page 1**), compléter :

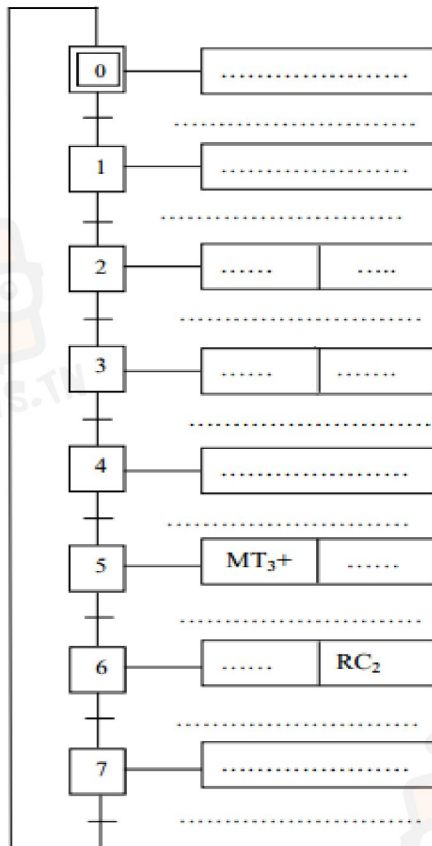
a°) Le **GRAF CET** d'un point de vue du système.



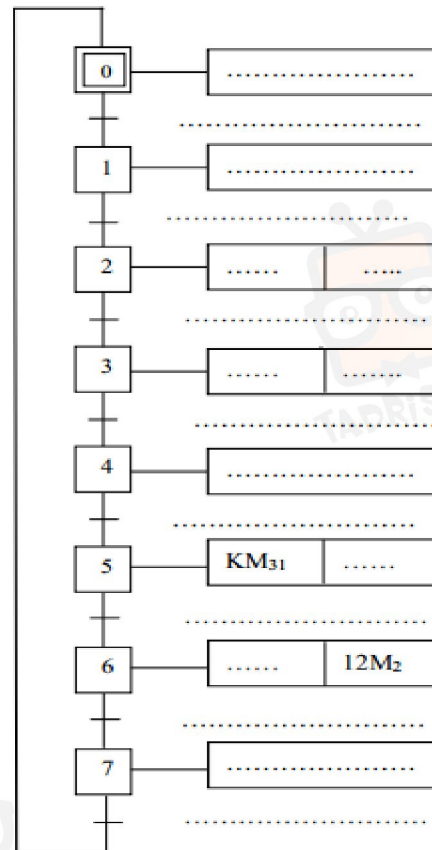
b°) Le **GRAF CET** d'un point de vue de la PO et la PC

4/pts

PO:



PC :



في دارك... إتهون علمو قرابتة إصغارك

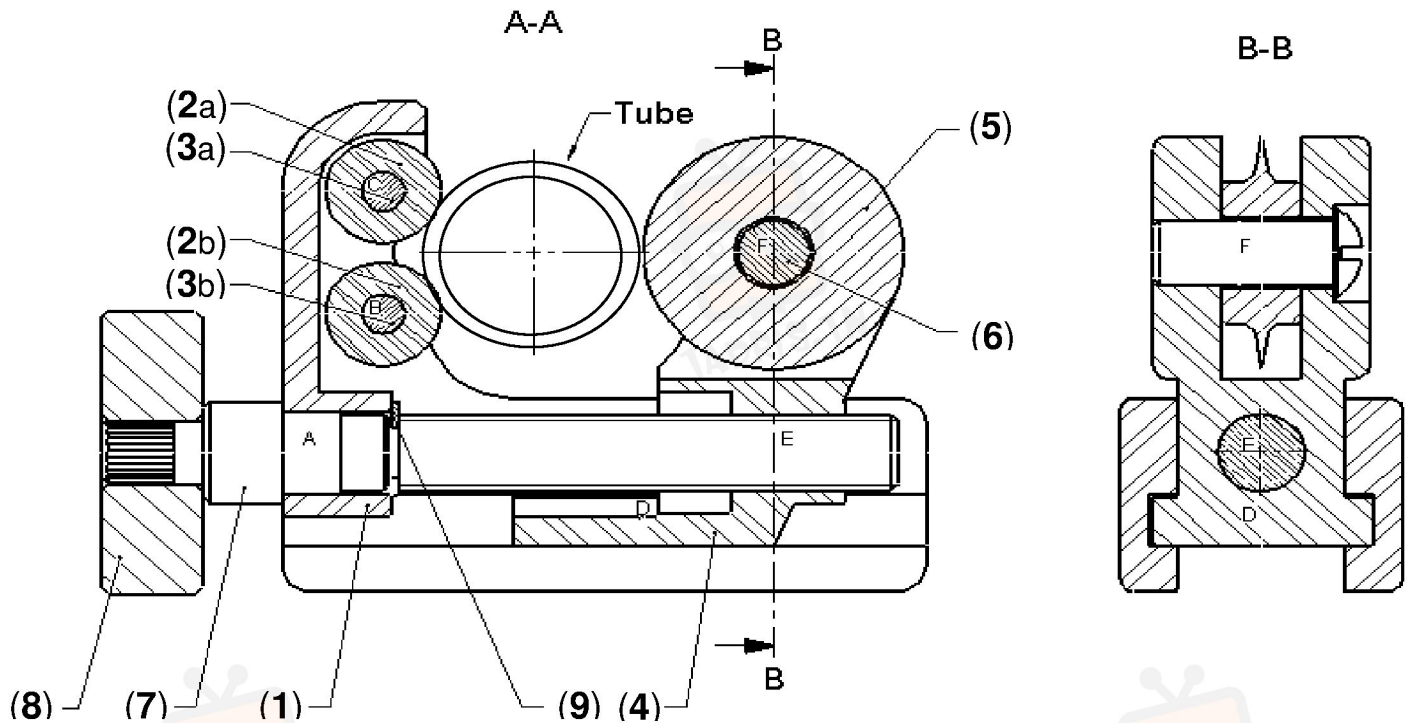
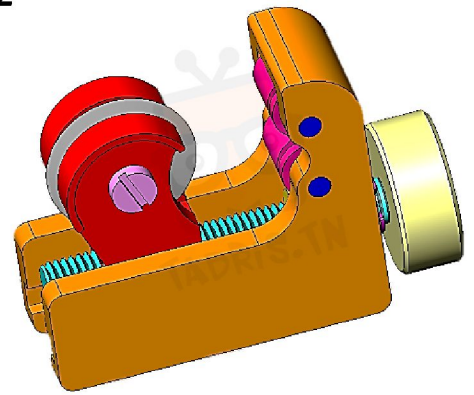


B- Définition graphique d'un produit :

Systeme : MINI COUPE TUBE

Mise en situation :

Le coupe-tube permet au plombier de couper des tubes de cuivre de 3 à 22 mm de diamètre extérieur. Il existe des coupe-tubes de différentes tailles en fonction des diamètres de tubes à couper.



9	1	Anneau élastique d'arbre		NF E 22-163
8	1	Bouton de manœuvre	C 35 (XC 38)	Vis M20-50
7	1	Axe de manœuvre	C 35 (XC 38)	Serré dans 08
6	1	Axe de molette	Acier	Vis M5
5	1	Molette	C 40 TS (XC 42 TS)	
4	1	Coulisseau	EN AB-44 200 [Al Si 12]	
3b	2	Axe de rouleau inférieur	C 65 (XC 65)	Serré dans 01
3a		Axe de rouleau supérieur	C 65 (XC 65)	Serré dans 01
2b	2	Rouleau inférieur	EN AW-2017 [Al Cu 4 Mg Si]	
2a		Rouleau supérieur	EN AW-2017 [Al Cu 4 Mg Si]	
1	1	Corps	EN AB-44 200 [Al Si 12]	
Rep	Nbr	Désignation	Matière	Observation

ECHELLE 1 : 2



MINI COUPE-TUBE

Le : ... / ... / ...

Etablissement: Lycée

Remarque : les traits cachés ne sont pas représentés.

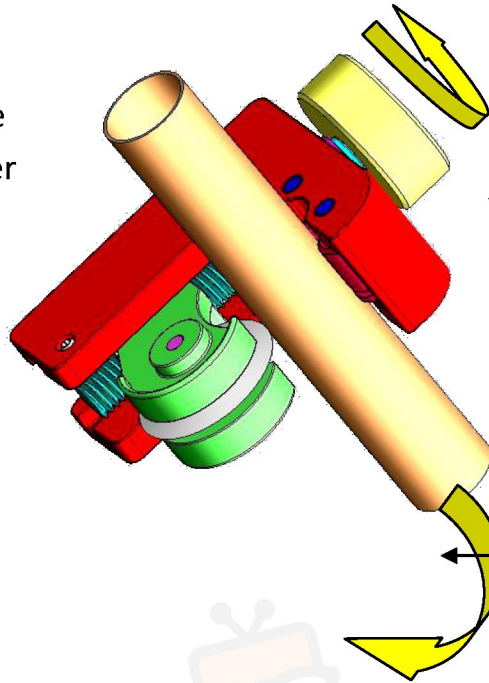


في دارك... انتهمون على قرابتك اصغارك

Fonctionnement :

Dans le but de couper un tube de cuivre, nous devons réaliser 2 opérations que l'on décompose en 2 fonctions techniques:

- SERRER LE TUBE



1 : On serre la lame contre le tube à l'aide de la molette.

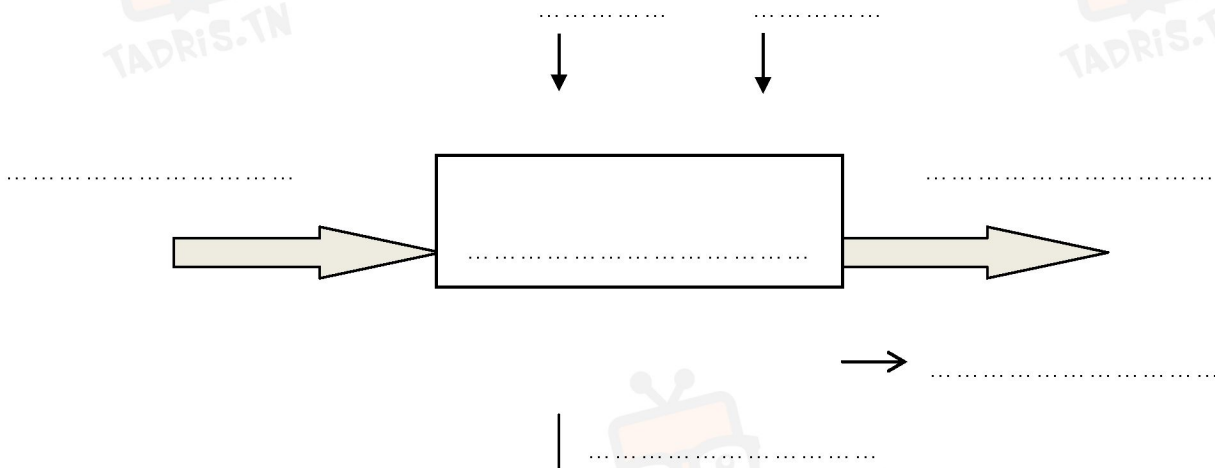
2 : On fait tourner le coupe tube autour du tube.

Travail demandé :

- 1) Quelle est la valeur ajoutée de ce système : /1pts
- 2) Quelle est la matière d'œuvre du système : /1pts
- 3) La nature de la matière d'œuvre de ce système est : (*Barre ce qui est faux*).

Énergétique	
Informationnelle	
Matérielle	

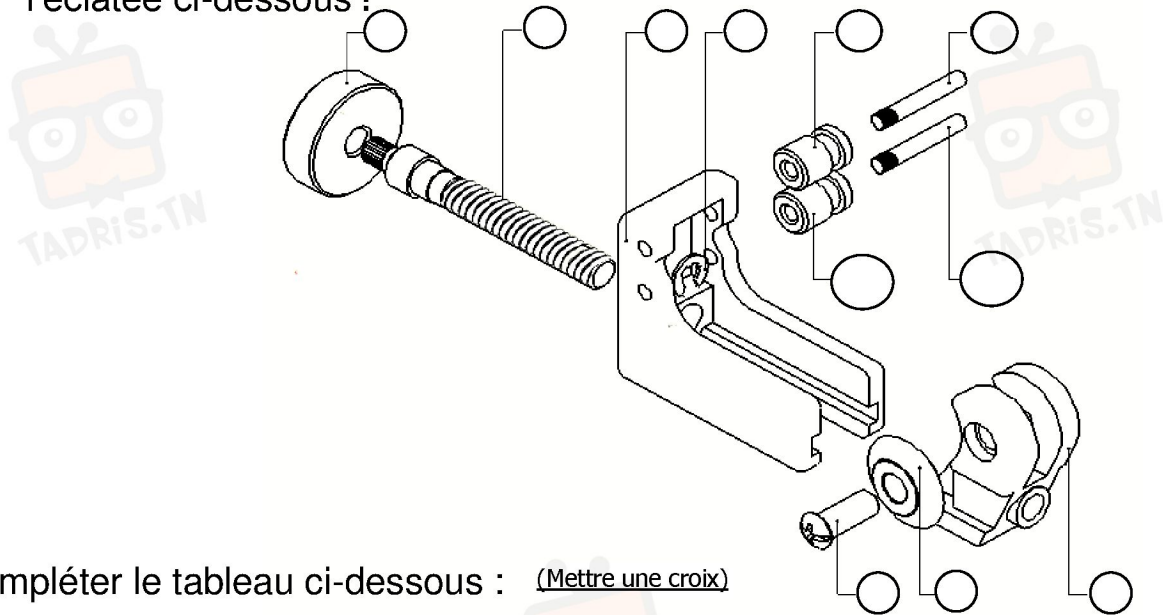
- 4) Compléter la modélisation du système :



في دارك... إتهنن علمو قرابتة إصغارك

Analyse fonctionnelle :

- 1) En ce référant au dessin d'ensemble Indiquer le repère des pièces sur l'éclatée ci-dessous :



- 2) Compléter le tableau ci-dessous : (Mettre une croix)

	Rotation	Translation
Mouvement d'entrée du système		
Mouvement de sortie du système		

- 3) Colorier sur les deux vues du dessin d'ensemble, avec la même couleur :

Corps (1)	Coulisseau (4)	Axe de manœuvre (7)
Rouge	vert	Jaune

- 4) Par quel moyen s'effectue la manœuvre de la pièce (06) : (Mettre une croix)

Clé plate	Clé a 6 pans	
Clé a pipe	Tourne vis	
à la main	Clé étoile	



- 5) Pendant le découpage du tube, les rouleaux (2a) et (2b) : (Mettre une croix)

Tournent autour des axes (3a) et (3b)	
Sont fixer aux axes (3a) et (3b)	

- 6) Quelle est la pièce qui permet de couper le tube ?

- 7) a- Quel est le rôle de la pièce 07 ? :

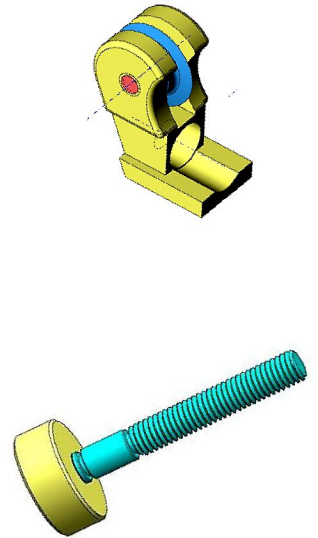
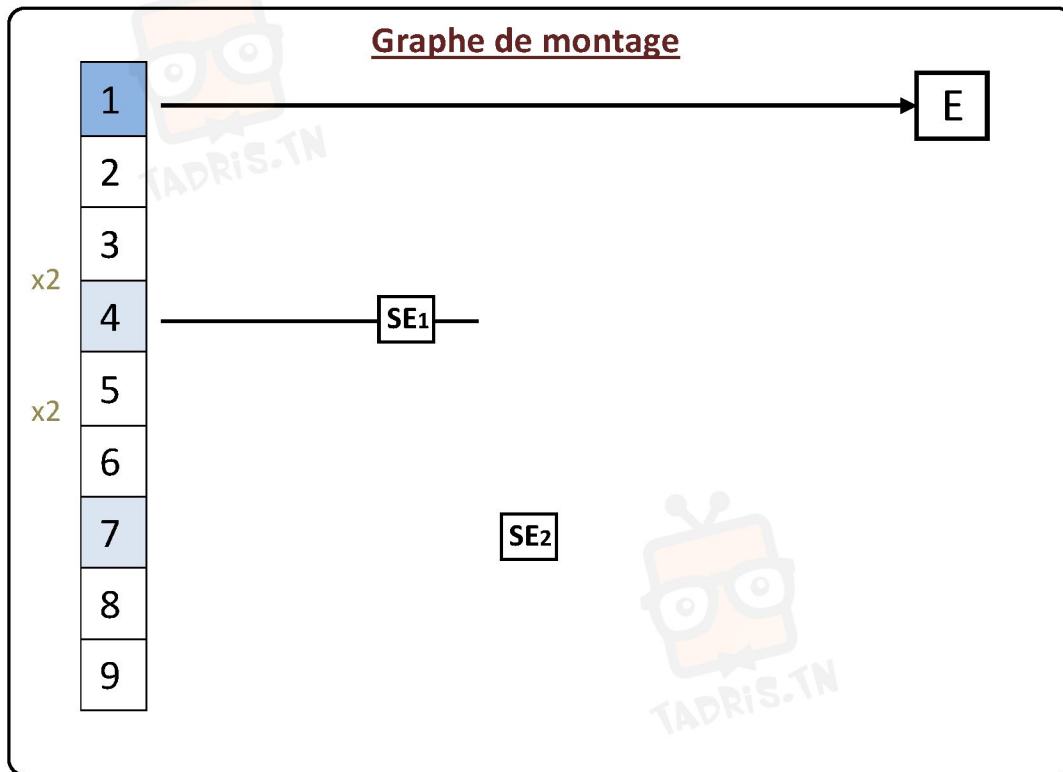
b- que signifie **M20-50**? :



في دارك... إتهون علمي قرابتة إصغارك

8) Compter le nombre des pièces qui existent dans le dessin d'ensemble:

Compléter le graphe de Montage du mécanisme :



Compléter le graphe de Démontage du mécanisme :

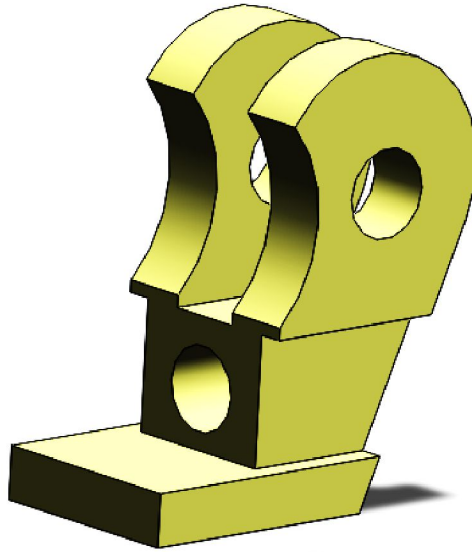
	Ordre de démontage	1	2	3	4	5	6	7	8	9	Consignes de démontage	Outils
Repères des pièces	6	X									
		X									
			X							Manœuvrer (7) et (8)	
				X						Serrer (1) sur l'étau	Pointeau + maillet + étau
					X						
						X					Pince pour anneau
	1							X			
								X		Serrer (8) sur l'étau	Pointeau + maillet
									X		



في دارك... إتهون علمي قرابتة إصغارك

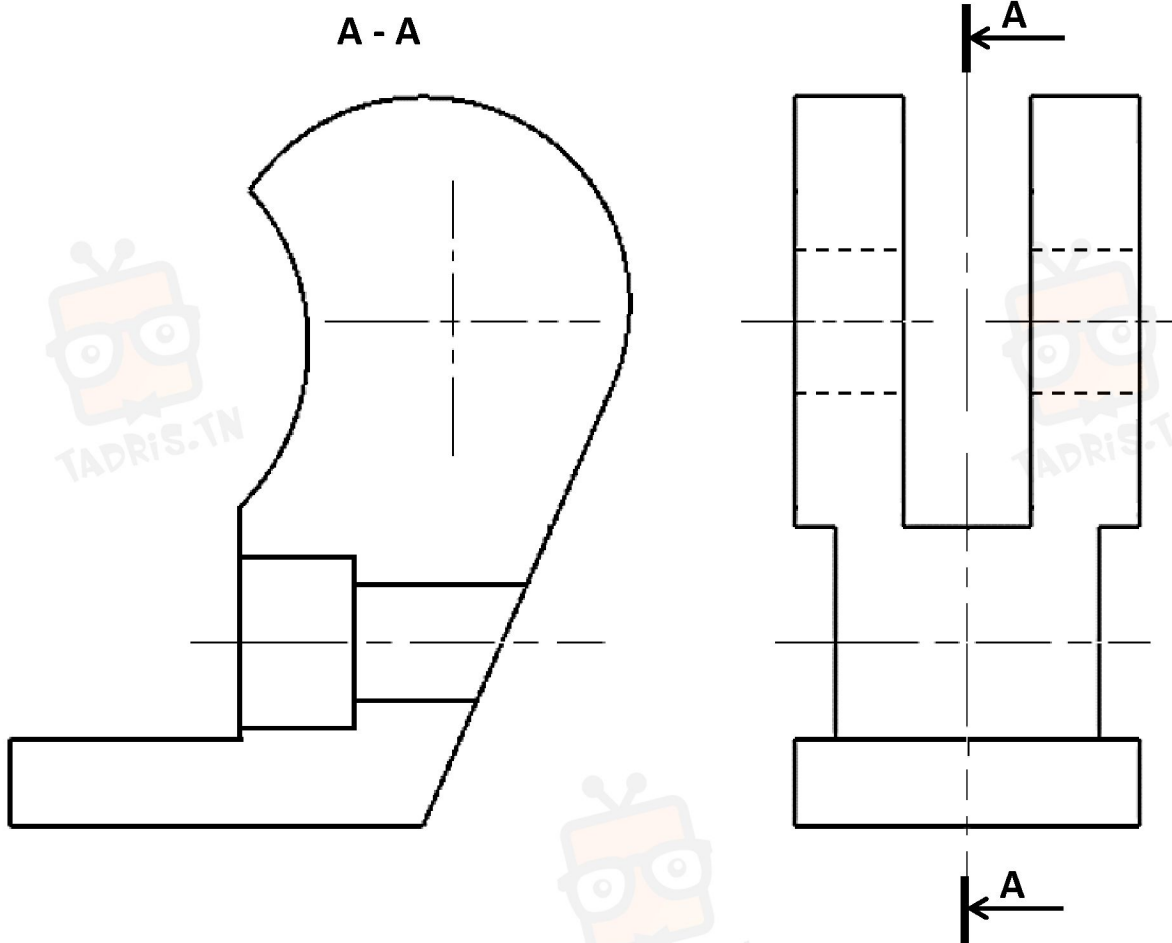


On donne ci-dessous le dessin incomplet du Coulisseau (4) selon deux vues.



On demande de :

- Compléter les différentes vues.
- Coter la forme et la position de la rainure en U.
- Coter la forme et la position du trou lamé.



Vue de Face

Vue de



في دارك... إتهون علمي قرابتة إصغارك

